

液体自动供给设备

LSS Series

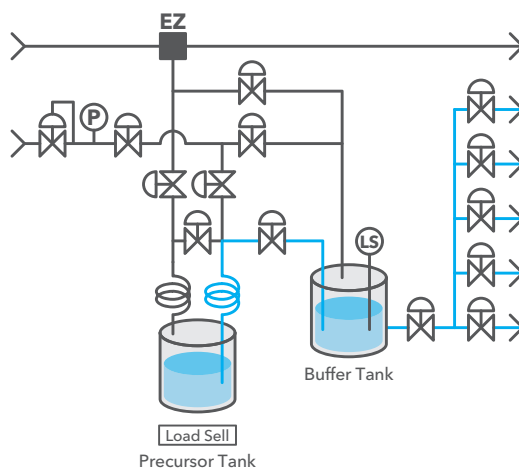


■简介

- LSS 系列是一款可由单一内置液体槽供应复数液体槽的自动供给设备

■特点

- 可同时供给复数液体槽或个别供给
- 利于保养的设计结构
- 搭载各种安全警报设定功能
- 自动吹净功能
- 根据液体特性的设计，提高供给稳定性



液体汽化供给设备

LVS Series



■简介

- LVS 系列是一款搭载液体质量流量测量计和汽化器的精密型液体汽化供给整合装置

■特点

- 采用连接至各种设备后可立即使用的一体设计
- 根据使用条件适用各种液体，流量规格
- 利于保养的设计结构
- 内置各种安全警报设定功能
- 根据液体特性的设计，提高供给稳定性

